

Schülervorstellungen in der Physik

Untersucht an Schülerinnen und Schülern der Jahrgangsstufen 7 – Q2

Am Gymnasium am Oelberg in Oberpleis

Durch

Michael Geldermann

Betreut durch: Dr. Vera Wethkamp, Thomas Hildebrand

Rheinische-Fridrich-Wilhelm-Universität-Bonn

Was sind Schülervorstellungen?

Die Konzepte und Ideen mit denen die Schülerinnen und Schüler in den Unterricht kommen sind auch als Schülervorstellungen, Alltagsvorstellungen, Präkonzepte, Fehlvorstellungen, Sichtweisen, Schülervorverständnis etc. bekannt. Duit, der Autor der PIKO-Briefe, schreibt im Brief Nr. 1 [Dui 10]: „Vorstellungen bestimmen das Lernen, weil man das Neue nur durch die Brille des bereits Bekannten „sehen“ kann.“ Die Begriffe sind nicht alle wertneutral, sowie die Präkonzepte nicht immer hilfreich sind.

Vorstellungen vom elektrischen Stromkreis

Im Rahmen dieser Arbeit wurden Fragestellungen betrachtet zu den gängigen Schülervorstellungen: zum Stromverbrauch, zur Differenzierung von Spannung und Strom, zur lokalen und sequentiellen Argumentation, zur Bedingung $I = \text{konstant}$, zu den Spannungswerten am Stromkreis, zu Schwierigkeiten beim Widerstandsbegriff und weiteren. Hierbei lehnte sich die Arbeit an die Untersuchungen von Röhneck aus dem Jahr 1986 [Röh 86] an, der allerdings nur Schüler des 10. Jahrgangs befragte.

Was für Arten von Präkonzepten gibt es?

Sprachlich induzierte Schülervorstellungen entstehen wenn neue Sachverhalte erklärt werden.

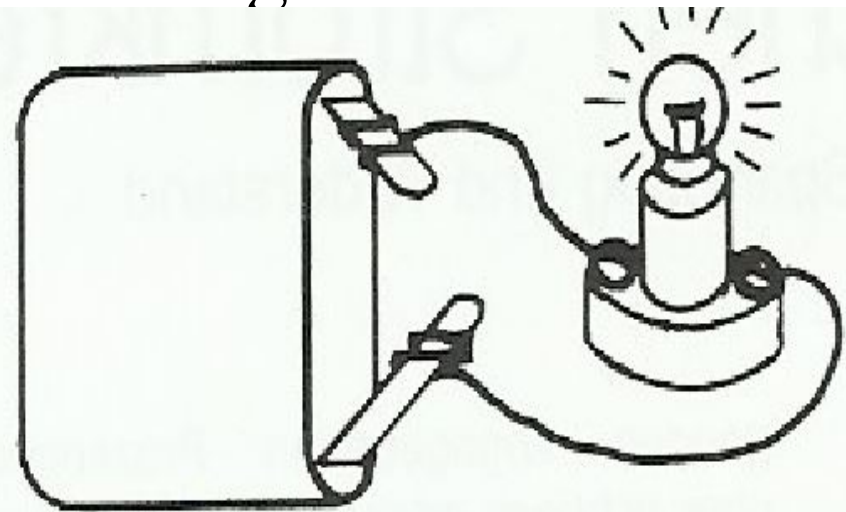
Wahrnehmungsbedingte Schülervorstellungen sind Schemata die ihren Ursprung und ihre Bestätigung in unserm Alltag finden, wir interpretieren unsere Wahrnehmungen auf Grundlage unserer Erfahrungen.

Schülervorstellungen durch Übergeneralisierung treten im Physikunterricht seltener in Erscheinung. Sie liegen vor, wenn Schüler selbst entwickelte Muster auch in Bereichen anwenden, in denen sie keine Gültigkeit besitzen.

Verbrauchsvorstellung:

Ein Lämpchen ist an eine Batterie angeschlossen. Das Lämpchen leuchtet.

Welche Aussage ist richtig?"

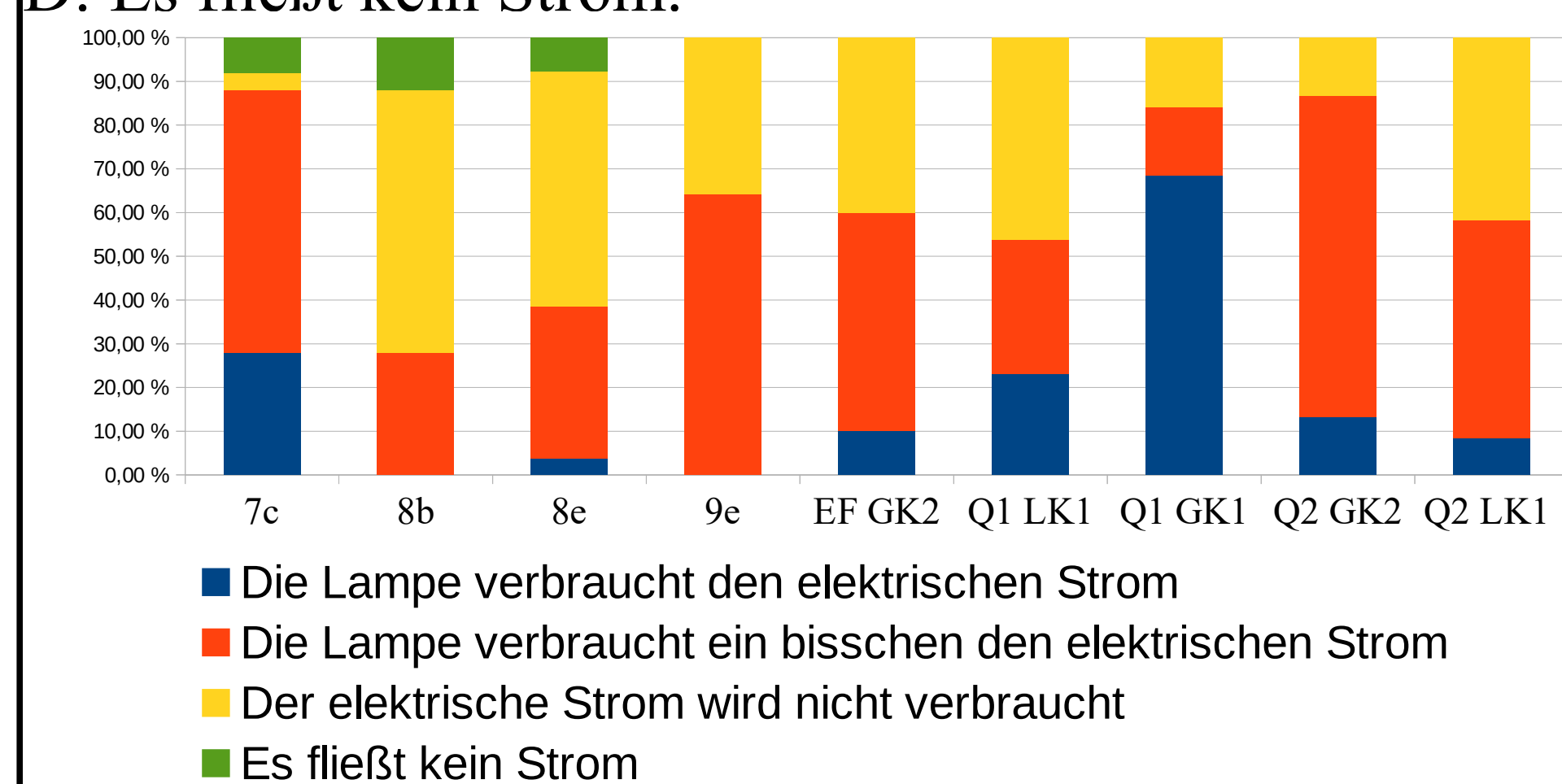


A: Die Lampe verbraucht den elektrischen Strom.

B: Die Lampe verbraucht ein bisschen den elektrischen Strom.

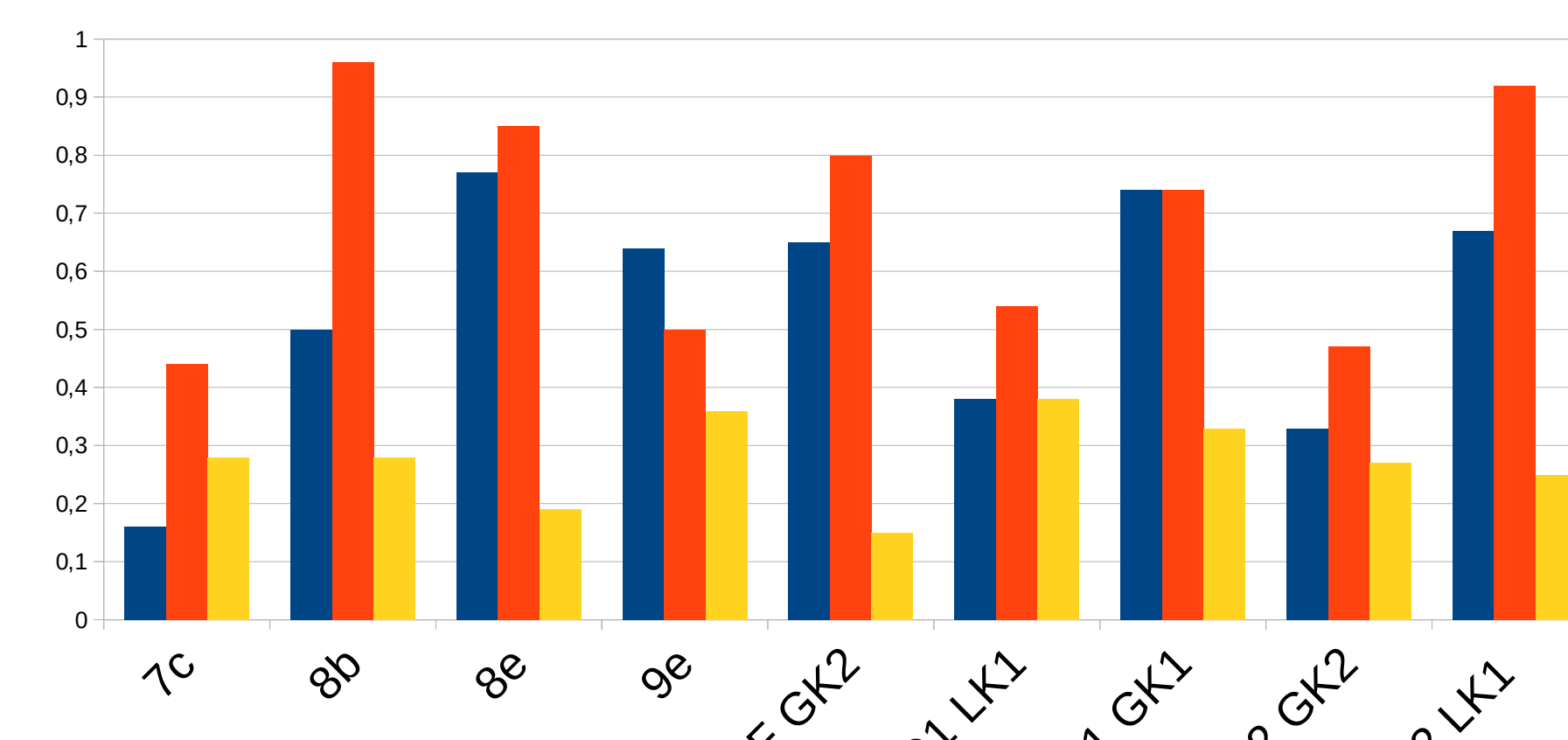
C: Der elektrische Strom wird nicht verbraucht. (richtige Antwort)

D: Es fließt kein Strom.



Der Ursprung der Verbrauchsvorstellung kann sowohl sprachlich induziert als auch wahrnehmungsbedingt sein. Eine Ableitung z.B. von der Kerze, die verbrannt, also verbraucht wird, oder aus der Werbung, in der fälschlicherweise vom Stromverbrauch die Rede ist. Nur 35% der Schüler aller Jahrgänge konnten diese Frage richtig beantworten, 61% hängen der Verbrauchsvorstellung an.

Differenzierung von Spannung und Strom:



5.) Elektrische Spannung und der Strom kommen nur zusammen vor.

6.) Die elektrische Spannung kann auch ohne den elektrischen Strom vorkommen.

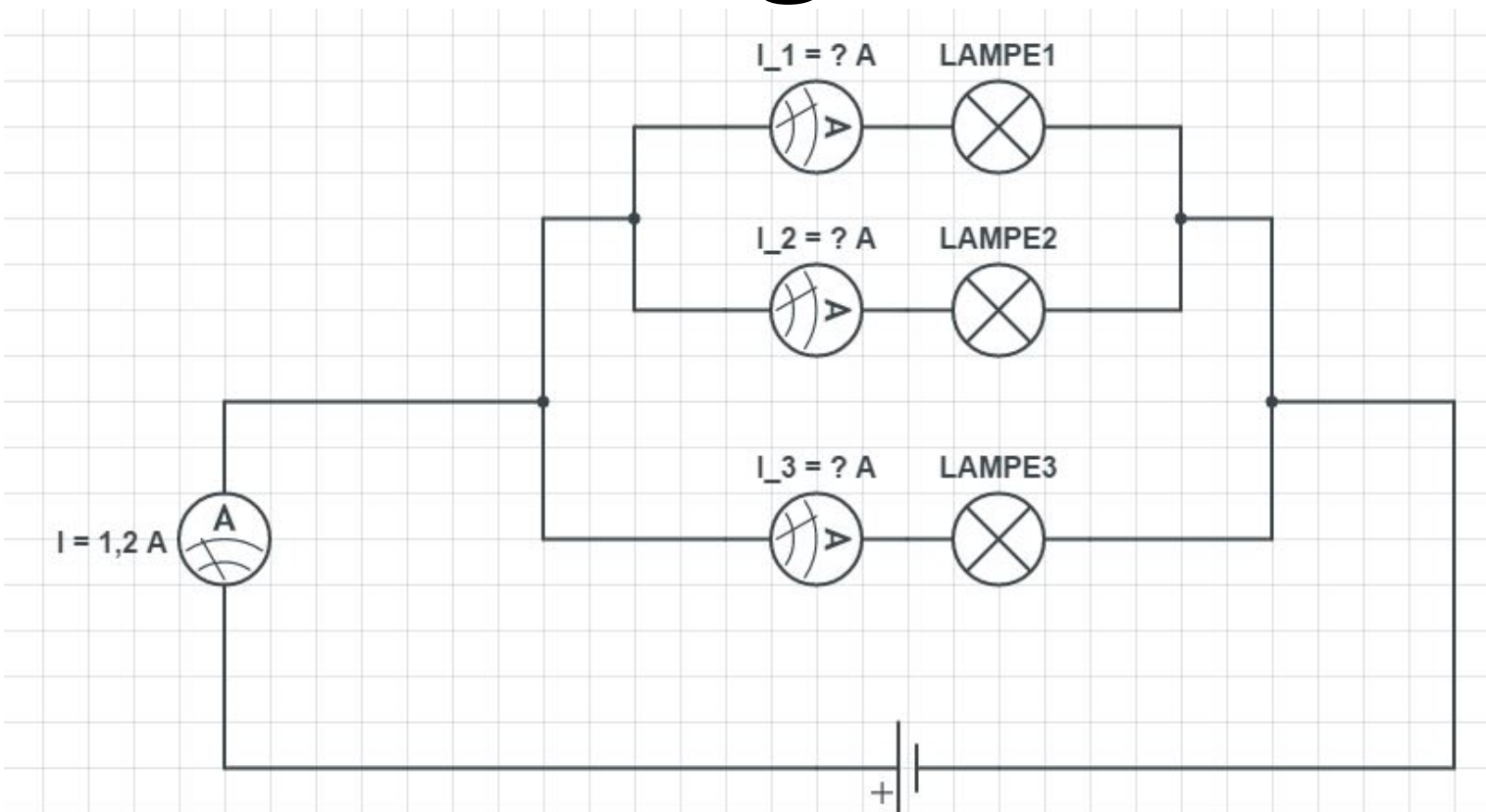
7.) Der elektrische Strom ist Energie.

Die Fragen zu diesem Themenkomplex lauteten: „Wahr oder falsch?“. 54% der Schüler war bei Frage 5) nicht klar, dass an einer Batterie eine Spannung anliegt, obwohl kein Strom fließt. Die explizite Umkehrung in 6) brachte dann einige zum Umdenken. Nur 45 der befragten 168 Schüler (27%) differenzierten korrekt zwischen Strom und Energie.

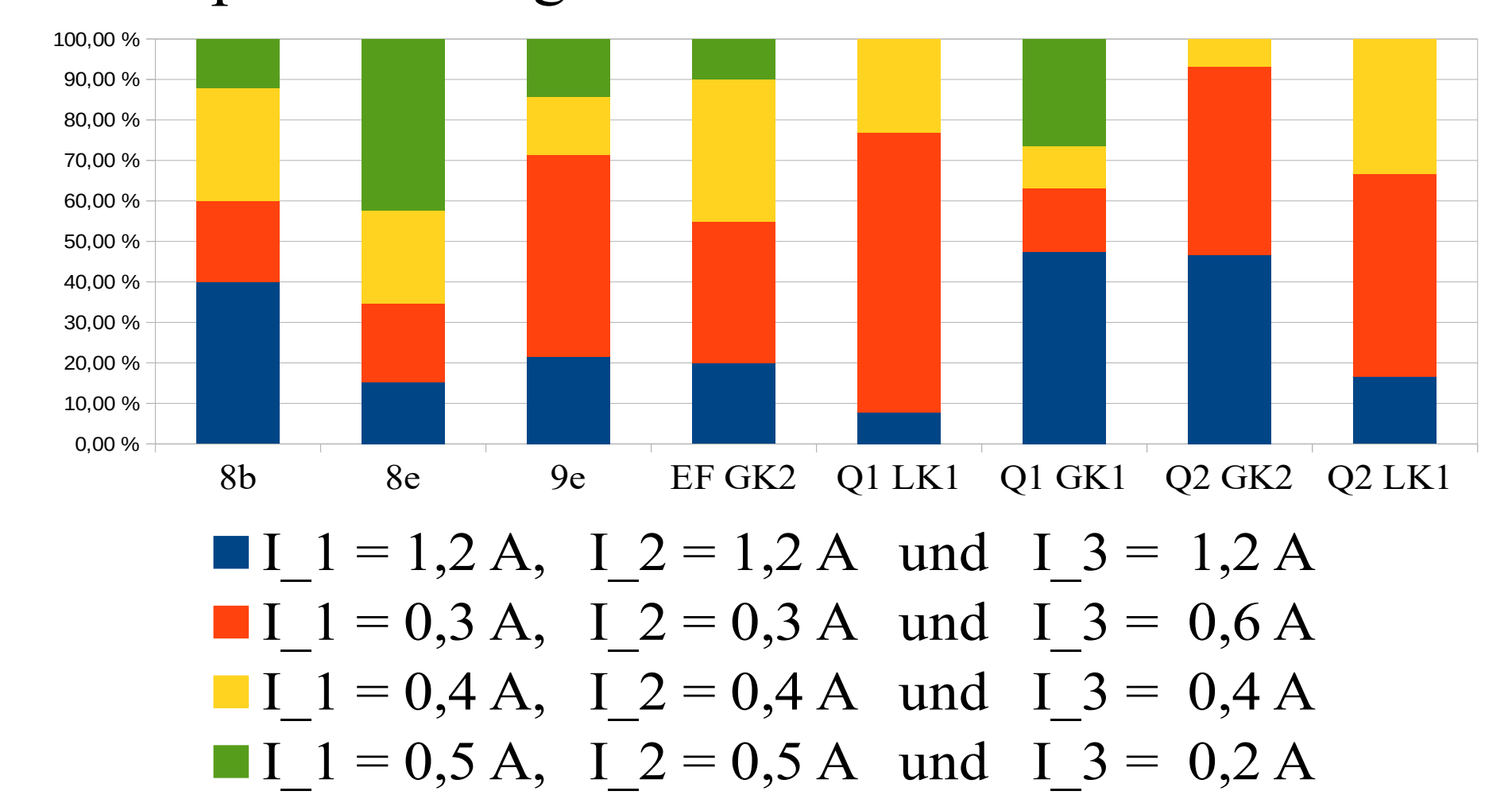
Fazit

Die Schülervorstellungen sind über die Jahrgänge hinweg nahezu konstant, da sie im Unterricht nicht berücksichtigt werden. Infolge dessen widerspricht die Schulphysik den Alltagsvorstellungen der Schüler und wird als unverständlich wahrgenommen.

Lokale Argumentation



Die Lampen sind alle gleich. Welche Werte werden bei den Amperemetern gemessen?



Röhneck [Röh86] erklärt die hinter der lokalen Argumentation verborgene Vorstellung wie folgt: „Die Ströme werden in den Verzweigungspunkten so aufgeteilt, als „wüsste der Strom nicht, was anschließend im Stromkreis passiert“. Die Stromstärke in den einzelnen Zweigen wird nicht als Folge der vorhandenen Widerstände und der anliegenden Spannung gesehen.“ Die Gleichverteilung wurde nur von 32 der 144 Schüler, die diese Frage beantwortet haben, als richtige Antwort erkannt.

Forschungsmethode – Schülerbefragungen mit Plickers

plickers.com ist eine Online-plattform mit zugehöriger App für das Handy. Die Fragen werden auf der Seite gespeichert und mit einem Smartboard oder Ähnlichem aufgerufen. Die Schüler erhalten individuelle QR-Codes, deren Ausrichtung beim Scannen mit dem Smartphone die Antwort ergibt.

Quellenangaben:

[Dui10] Reinders Duit, PIKO-BRIEF NR. 1 (FEBRUAR 2010) Schülervorstellungen und Lernen von Physik <http://www.ipn.uni-kiel.de/de/das-ipn/abteilungen/didaktik-der-physik/piko>
[Röh86] Christoph v. Röhneck, Vorstellungen vom elektrischen Stromkreis und zu den Begriffen Strom, Spannung und Widerstand, aus: Naturwissenschaften im Unterricht – Physik/Chemie 34 (1986), Heft 13, S. 10 – 14, entnommen aus: Rainer Müller, Rita Wodzinski und Martin Hopf (Hrsg.), Schülervorstellungen in der Physik, Aulis Verlag, 2004/2011 ISBN 978-3-7614-2555-8